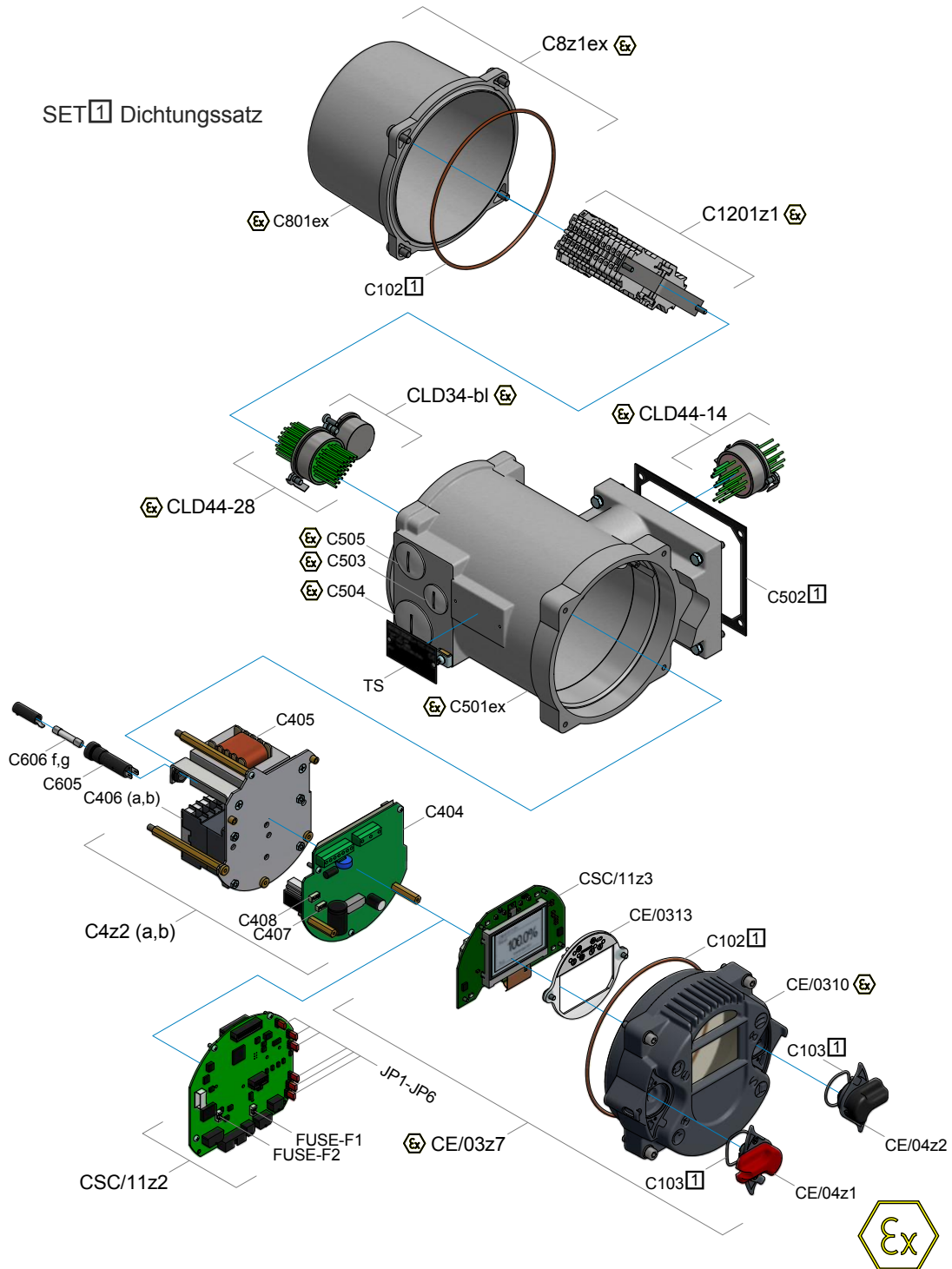
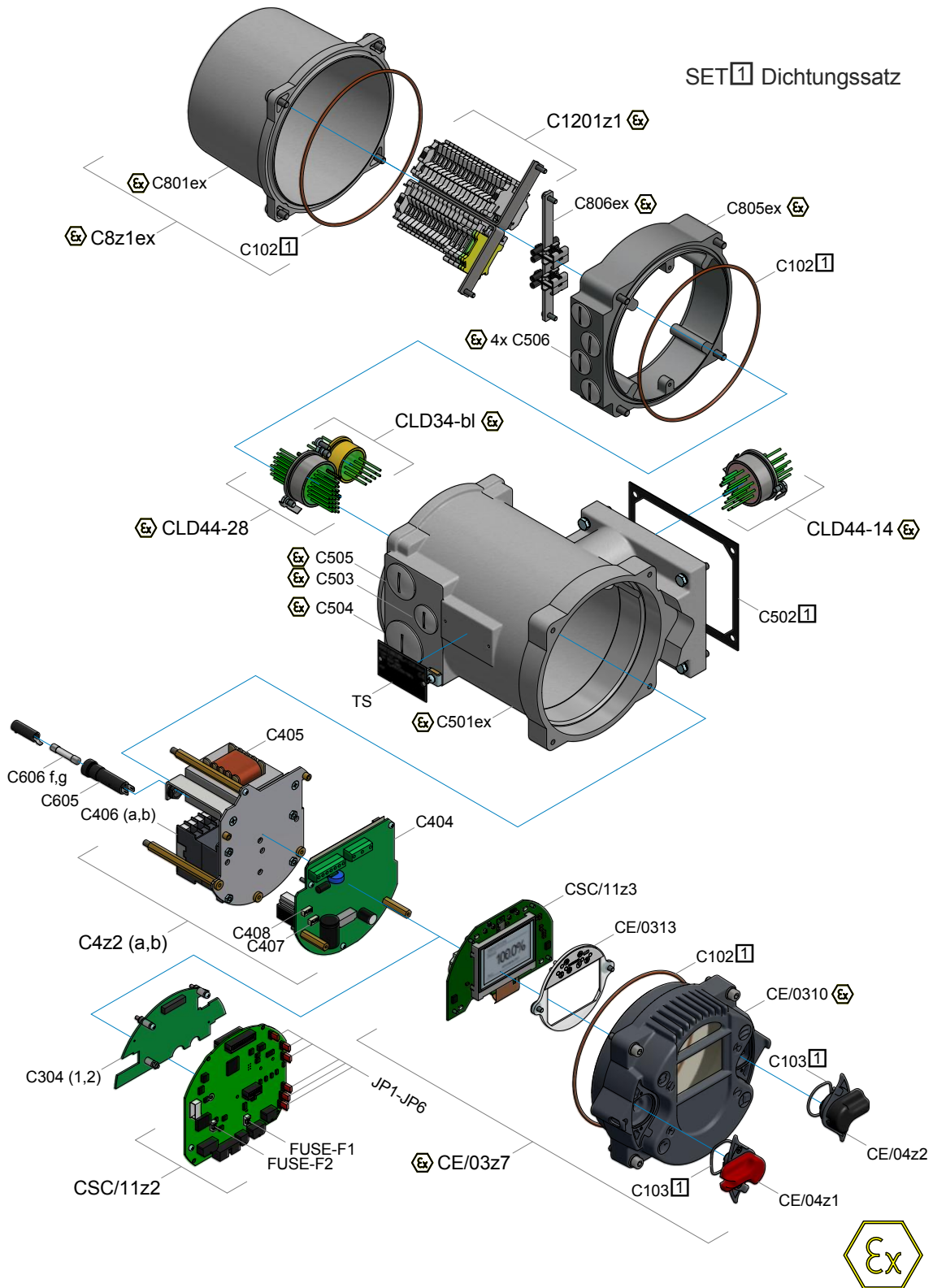


Ersatzteilliste für SMARTCON Steuerung in explosionsgeschützter Ausführung

1 Ausführung mit mechanischer Wendeschützeinheit



2 Ausführung mit Profibus und mechanischer Wendeschützeinheit



3 Ersatzteilliste

Teile-Nr.	Bezeichnung
C102	O-Ring
C103	O-Ring für Schalter rot/schwarz
C104	Bedienschalter schwarz
C105	Bedienschalter rot
C1z1ex	Bediendeckel E Aluminium komplett
C302a	Sicherung 375mA Logikplatine
C302b	Sicherung 500mA Logikplatine
C304-1	Profibusplatine DP1 einkanalig
C304-2	Profibusplatine DP2 zweikanalig
C3z2	Logikplatine inkl Parametrierung nach Fabrikationsnummer
C404	Basisplatine
C405	Transformator
C406a	mechanische Wendeschützeinheit mW4 für Motorleistung bis 3.0kW(S2)/1.5kW(S4)
C406b	mechanische Wendeschützeinheit mW7K für Motorleistung 3.0-5.5kW(S2)/1.5-3.0kW(S4)
C407	Sicherung 1AT Basisplatine
C408	Sicherung 500mAT Basisplatine
C409	elektronische Wendeschützeinheit für Motorleistung bis 3.0kW
C4z2a	Versorgungseinheit mW4 komplett für Motorleistung bis 3.0kW(S2)/1.5kW(S4)
C4z2b	Versorgungseinheit mW7K komplett für Motorleistung bis 3.0-5.5kW(S2)/1.5-3.0kW(S4)
C501ex	Gehäuse
C502	Flachdichtung
C503ex	Verschlussschraube M25x1.5
C504ex	Verschlussschraube M32x1.5
C505ex	Verschlussschraube M40x1.5
C506ex	Verschlussschraube M20x1.5
C605	Sicherungshalter
C606f	Sicherung 100mAT für Steuerung mit mechanischer/elektronischer Wendeschützeinheit bei Motorspannung höher 3x400V;50Hz
C606g	Sicherung 125mAT für Steuerung mit mechanischer/elektronischer Wendeschützeinheit bei Motorspannung bis 3x400V;50Hz
C8z1ex	Kundendeckel A für Klemmenraum
C805ex	Zwischenring mit 4 Bohrungen M20x1,5
C806ex	Schiene zum Auflegen vom Kabelschirm
C1201	Hutschiene für ex Klemmen
C1201E	Endsteller Clipfix
C1201L	Reihenklemme für Leistungsanschluss 0,2-6mm ²
C1201L10	Reihenklemme für Leistungsanschluss 0,5-16mm ²
C1201S	Reihenklemme für Steueranschluss 0,2-4mm ²
C1201SL	Universalschutzleiterklemme 0,2-6m ² gelb-grün
C1201SL10	Universalschutzleiterklemme 0,5-16m ² gelb-grün
C1201z1	Klemmleiste für Smartcon komplett mit Reihenklemmen 24x Steueranschluss 0,2-4mm ² ; 3x Leistungsanschluss 0,2-6mm ² ; 1x Universalschutzleiter ; 2x Endsteller Clipfix inkl Hutschiene und Beschriftungssatz

Nr.	Bezeichnung
CLD34-4	Kabelbaum mit Leitungsdurchführung (4x0,5mm ² Kabelquerschnitt)
CLD34-bl	Blindstopfen
CLD44-14	Kabelbaum mit Leitungsdurchführung (10x0,5mm ² und 4x1,5mm ² Kabelquerschnitte)
CLD44-28	Kabelbaum mit Leitungsdurchführung (24x0,5mm ² und 4x1,5mm ² Kabelquerschnitte)
CSCI-USB	SMART Interface bestehend aus Infrarotschnittstelle mit Kabel und Software

ACHTUNG: Die Angabe der **FABRIKATIONSNUMMER** (siehe Typenschild in der Nähe vom Handhebel) ist **verpflichtend**.

Es dürfen nur original Ersatzteile der Fa. SCHIEBEL verwendet werden. Die Verwendung anderer Teile führt zum Erlöschen von Gewährleistung und Garantie.

Die Darstellung der Ersatzteile kann von der Lieferung abweichen.

